

Preisliste für den Programmfaltflyer von Radio Unerhört Stand: Juli 2008

Auflage 3000 Ex., erscheint monatlich

| | | Formate | | Preise in € |
|---|--------------------------|---------------|----------------|-------------|
| | | Quer in mm | Hochkant in mm | |
| | | Breite x Höhe | | |
| A | Rückseite: ganze Seite | 148,5 x 143 | / | 239€ |
| B | Rückseite: halbe Seite | 148,5 x 71 | / | 122€ |
| C | Innenseiten: ganze Seite | 143,5 x 134 | 134 x 143,5 | 200€ |
| D | Innenseiten: halbe Seite | 143,5 x 67 | 134 x 71,5 | 103€ |
| E | Innenseiten: 1/3 | 47,5 x 134 | 44,5 x 143,5 | 70€ |
| F | Innenseiten: 1/4 | 71,5 x 67 | 67 x 71,5 | 54€ |
| G | Innenseiten: 1/6 | 47,5 x 67 | 44,5 x 71,5 | 38€ |

- alle Preise sind die endgültigen Preise, Mehrwertsteuer wird nicht berechnet
- bei drei Anzeigen in einem Jahr gewähren wir 10% Rabatt
- für mehr als drei Anzeigen im Jahr gewähren wir 25 % Rabatt
- andere Formate sind auf Anfrage möglich
- Anzeigenschluß ist jeweils am 10. des Vormonats.
- Bei Anzeigen für nicht-kommerzielle kulturelle und politische Veranstaltungen gewähren wir Preisnachlass

Hinweise zu den Anzeigendaten:

Grafiken bitte als TIFF, als EPS mit allen "Fonts embedded" oder als GIF nur für s/w und JPEG bitte NIE schicken

Die Auflösung muss mindestens 300dpi sein, wenn das Bild die endgültige Größe hat. Besser mind. 600dpi verwenden.

Anzeigenauftrag

Hiermit gebe ich eine Anzeige in Auftrag.

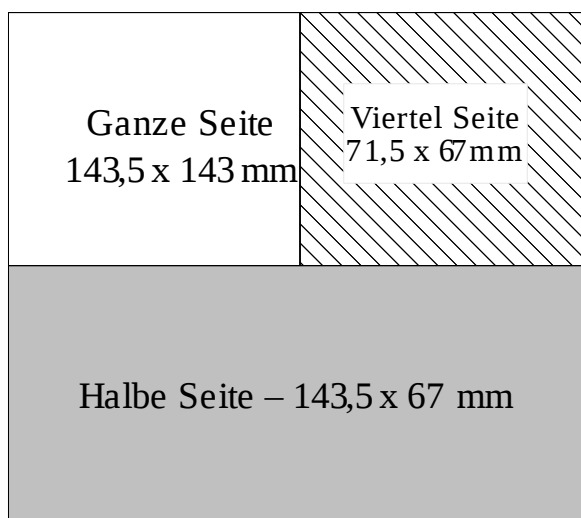
Sie gilt von Monat _____ bis (incl.) Monat _____ 2006 und soll folgende Größe haben : _____

Datum

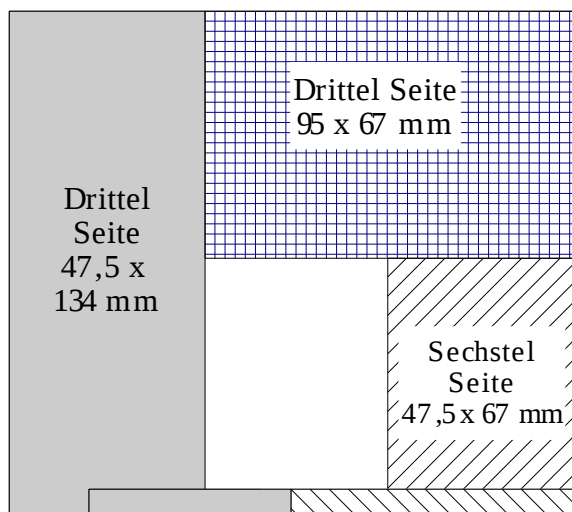
Firma/Stempel

Unterschrift

RUM Programmheft – Beispiele für Anzeigenformate (nicht maßstabsgetreu)



Quer



Hochkant

